

## UNO® Diblu universal cu șurub

Diblu universal din nailon pentru toate materialele de construcții



### Informații despre produs

#### Caracteristici

- Recomandat chiar și în cazul materialelor de construcții necunoscute și în găurile neexplorate
- Lungimea scurtă garantează aplicația cu succes în pereții subțiri
- Diblu universal se expandează în materialele de construcții solide și formează bucle în materialele de construcții cu goluri sau de tip panou pentru o prindere maximă
- Designul unic al diblului garantează o ancorare eficientă
- Marginea previne alunecarea în gaură în timpul instalării
- Gulerul previne alunecarea diblului în găurile supradimensionate

#### Aplicații

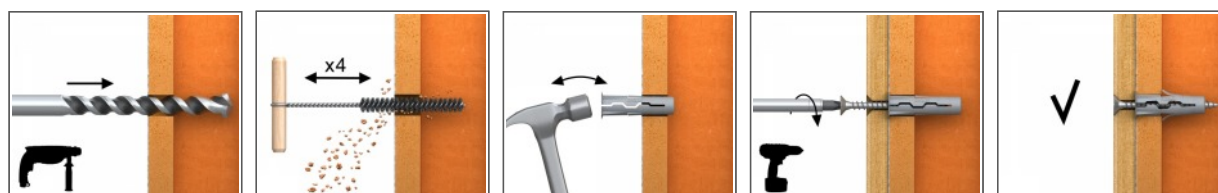
- Rafturi
- Tavane suspendate
- Echipamente electrice
- Țevi de cablu
- Cazane
- Radiatoare
- Corpuri de iluminat
- Accesorii pentru baie

#### Material de bază

##### Potrivit pentru utilizare în

- Beton
- Cărămidă solidă
- Zidărie (solidă)
- Cărămidă cu goluri verticale
- Zidărie (cu goluri)
- Bloc de beton aerat
- Placă din gips-carton

### Ghid de instalare

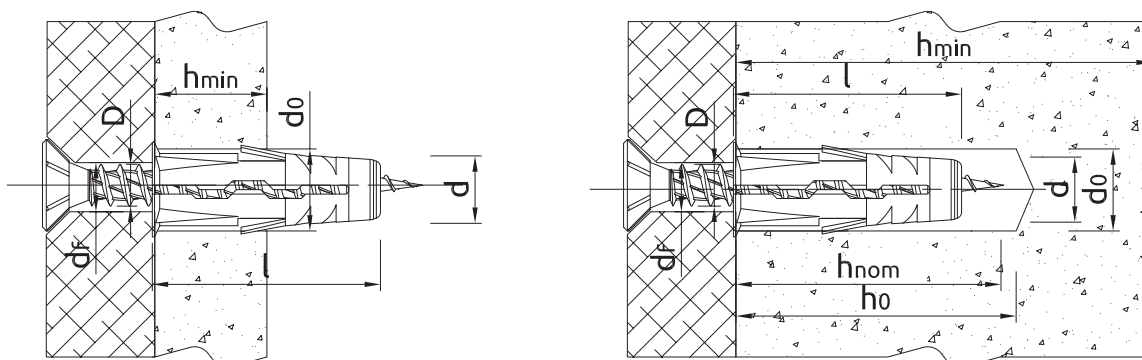


1. Realizați o gaură la diametrul și adâncimea cerute.
2. Introduceți diblu UNO în gaură și înșurubați-l.
3. Introduceți șurubul cu diametrul necesar în diblu prin elementul de fixare și strângeți-l.

## Informații despre produs

Mărime	Cod produs	Diblu		Șurub		Element de instalat	
		Diametru	Lungime	Diametru	Lungime	Grosime maximă	Diametru gaură
		d	l	D	L	t <sub>fix</sub>	d <sub>f</sub>
[mm]							
Ø5	UNO-05+330	5	24	3,5	30	6	6
Ø6	UNO-06+430	6	28	4,0	30	1	5
	UNO-06+435	6	28	4,0	35	5	5
	UNO-06+445	6	28	4,0	45	15	6
Ø8	UNO-08+435	8	32	4,5	35	2	5
	UNO-08+450	8	32	4,5	50	15	6
	UNO-08+560	8	32	5,0	60	25	7
Ø10	UNO-10+540	10	36	5,0	40	2	6
	UNO-10+650	10	36	6,0	50	15	7
	UNO-10+660	10	36	6,0	60	25	9

## Parametri instalare



Mărime			Ø5	Ø6	Ø8	Ø10
Diametru de fixare	d	[mm]	5	6	8	10
Diametru gaură în substrat	d <sub>0</sub>	[mm]	5	6	8	10
Adâncime minimă gaură în substrat	h <sub>0</sub>	[mm]	34	38	42	46
Adâncime minimă de instalare	h <sub>nom</sub>	[mm]	24	28	32	36
Grosime minimă substrat	h <sub>min</sub>	[mm]	50	55	65	70
Distanță minimă între ancore	s <sub>min</sub>	[mm]	24	28	32	36
Distanță minimă față de margine	c <sub>min</sub>	[mm]	24	28	32	36

## Date performanță de bază

Date referitoare la performanță pentru fixarea unică fără a influența distanța față de margine și spațiere

Substrat		Beton C20/25	Cărămidă solidă	Cărămidă silico-calcaroasă plină	Cărămidă cu goluri verticale	Cărămidă silico-calcaroasă cu goluri	Placă gips-carton min. 12,5 mm
<b>SARCINĂ SPECIFICĂ F<sub>Rk</sub></b>							
5, Adâncime de ancorare 24mm	[kN]	0.60	1.50	1.50	0.60	1.50	0.17
6, Adâncime de ancorare 28mm	[kN]	1.20	2.50	1.50	0.75	1.50	0.21
8, Adâncime de ancorare 32mm	[kN]	1.20	3.00	2.50	0.90	1.50	0.37
10, Adâncime de ancorare 36mm	[kN]	2.50	4.00	0.90	0.90	1.20	0.34
<b>SARCINĂ DE PROIECTARE F<sub>Rd</sub></b>							
5, Adâncime de ancorare 24mm	[kN]	0.33	0.60	0.60	0.24	0.60	0.08
6, Adâncime de ancorare 28mm	[kN]	0.66	1.00	0.60	0.30	0.60	0.10
8, Adâncime de ancorare 32mm	[kN]	0.66	1.20	1.00	0.36	0.60	0.18
10, Adâncime de ancorare 36mm	[kN]	1.38	1.60	0.36	0.36	0.48	0.17

## Date performanță de bază

Substrat		Beton C20/25	Cărămidă solidă	Cărămidă silico-calcaroasă plină	Cărămidă cu goluri verticale	Cărămidă silico-calcaroasă cu goluri	Placă gips-carton min. 12,5 mm
<b>SARCINĂ RECOMANDATĂ <math>F_{rec}</math></b>							
5, Adâncime de ancorare 24mm	[kN]	0.24	0.43	0.43	0.17	0.43	0.06
6, Adâncime de ancorare 28mm	[kN]	0.47	0.71	0.43	0.21	0.43	0.07
8, Adâncime de ancorare 32mm	[kN]	0.47	0.86	0.71	0.26	0.43	0.13
10, Adâncime de ancorare 36mm	[kN]	0.99	1.14	0.26	0.26	0.29	0.12

## Date tehnice

Cod produs	Diblu	Cantitate [buc]			Greutate [kg]			Coduri de bare
	Diametru [mm]	Cutie	Exterior	Palet	Cutie	Exterior	Palet	
UNO-05+330	5	100	3200	76800	0.19	6.0	174.4	5906675199627
UNO-06+430	6	100	3200	76800	0.27	8.5	234.4	5906675250236
UNO-06+435	6	100	3200	76800	0.30	9.5	258.0	5906675199641
UNO-06+445	6	100	3200	76800	0.33	10.5	281.0	5906675199634
UNO-08+435	8	100	1600	38400	0.47	7.5	208.7	5906675250243
UNO-08+450	8	100	1600	38400	0.51	8.2	227.4	5906675199658
UNO-08+560	8	100	1600	38400	0.67	10.7	287.7	5906675199665
UNO-10+540	10	100	1600	16000	0.60	9.7	126.5	5906675250250
UNO-10+650	10	100	1600	38400	0.90	14.4	376.5	5906675199672
UNO-10+660	10	100	1600	38400	1.81	29.0	725.0	5906675199689